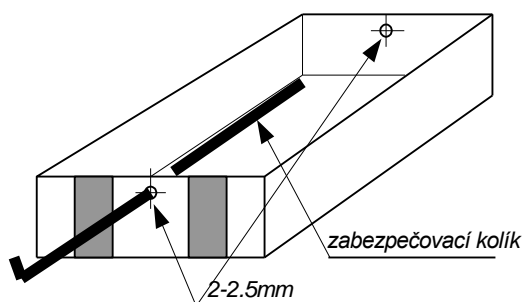


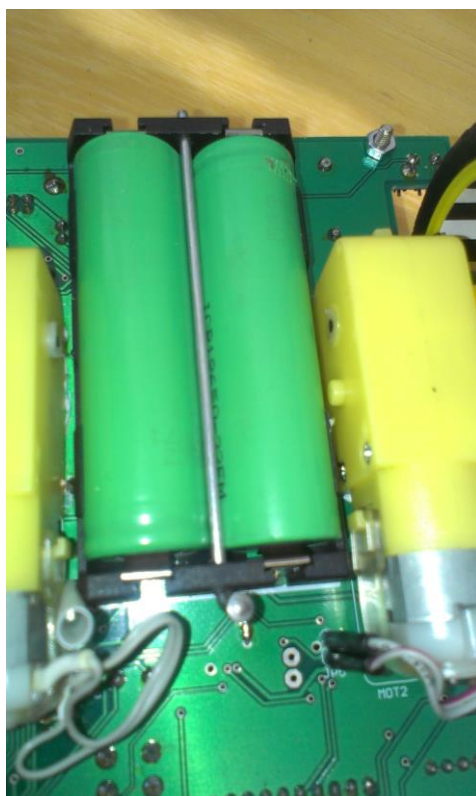
PROBLÉM „VYPADÁVANIE BATÉRIÍ Z DRŽIAKA BATÉRIÍ“

Ak niektorí z používateľov stavebnice „Yrobot“ dospeli až do toho štádia, že používajú na napájanie dvojicu batérií, potom sa iste stretli s problémom vypadávania batérií z puzdra. Existuje mnoho ciest na odstránenie popísaného problému. Jedno z možných riešení spočíva v jednoduchej úprave držiaka. V prostriedku puzdra batérií je potrebné navrtáť cca 2mm od horného okraja dva otvory o priemere $\Phi=2-2.5$ mm, do ktorých sa zasunie upevňovací kolík podľa obr.1. Ja som použil drôt z výpletu bicyklového kolesa. Problém vypadávania batérií bol takto jednoducho vyriešený.



Obr.1 Zabezpečenie batérií proti vypadnutiu

Snáď názornejšie je to na priloženej fotografii môjho riešenia.



Obr.2 Fotografia zabezpečenia batérií proti vypadnutiu